

PALAFITTE

Il sistema “Palafitte” è stato progettato per ricordare il mare e le sue onde; utilizza soprattutto multistrato marino, laccato a tinte di sicuro effetto.

Nella serie troviamo castelli, scivoli, altalene e costruzioni speciali.

Tutti i particolari metallici impiegati nelle giunzioni sono in acciaio zincato a caldo; i pioli di scale e spalliere sono in acciaio INOX. Tutti i giochi sono certificati GS dal TÜV di Monaco di Baviera.

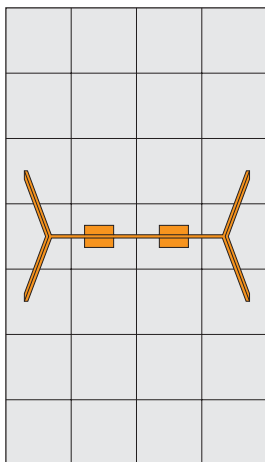
ALTALENA
TAVOLO
PANCHETTA
CASETTA
MODULO AM
MODULO AT

Prodotti





Altalena



Altalena a 2 posti di grande solidità costruttiva con trave in acciaio e gambe in pino nordico impregnato a sali in autoclave come da norme DIN 68800 e RAL; agli estremi della trave sono posizionati dei pannelli colorati che rendono questa "classica" proposta gioco particolarmente attraente e originale.

Serie
Palafitte

Codice
38A1010

38A1010: n. 2 sedili piano tipo C13
38A1012: n. 2 sedili a culla tipo B14

DATI DIMENSIONALI:

Altezza traversa: 200 cm

Altezza caduta: 120 cm

Area d'ingombro: 185 x 355 cm

Spazio minimo: 740x655x270 cm

Area d'impatto: 30 mq (superficie in materiale granulare sfuso);

28 mq (superficie in materiale sintetico)

Età d'uso consigliata: 4/12 anni (38A1010); 1/5 anni (38A1012)

Descrizione

Altalena



Altalena a 2 posti di grande solidità costruttiva con trave in acciaio e gambe in pino nordico impregnato a sali in autoclave come da norme DIN 68800 e RAL; agli estremi della trave sono posizionati dei pannelli colorati che rendono questa "classica" proposta gioco particolarmente attraente e originale; i pannelli alla base fungono da barriere offrendo ulteriori garanzie di sicurezza.

Serie
Palafitte

Codice
38A1020

38A1020: n. 2 sedili piano tipo C13
38A1022: n. 2 sedili a culla tipo B14

DATI DIMENSIONALI:

Altezza traversa: 200 cm

Altezza caduta: 120 cm

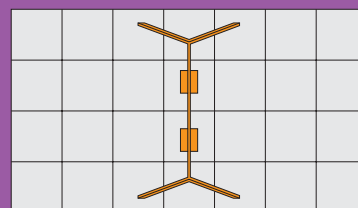
Area d'ingombro: 185x355 cm

Spazio minimo: 740x655x270 cm

Area d'impatto: 30 mq (superficie in materiale granulare sfuso); 28 mq (superficie in materiale sintetico)

Età d'uso consigliata: 4/12 anni (38A1020); 1/5 anni (38A1022)

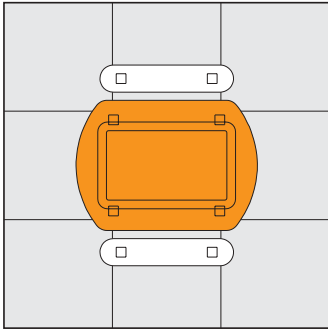
Descrizione



Serie
Palafitte

Codice
38A5010

Altezza fuori terra: 55 cm
Area d'ingombro: 120x170 cm
Età d'uso consigliata: 2/6 anni



Tavolo

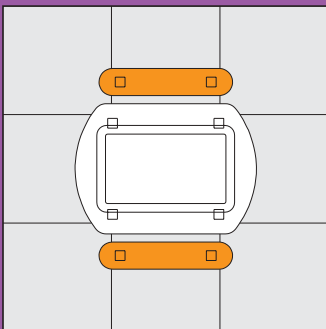


Proposta per giochi di manipolazione; tavolo con vasca per il gioco con l'acqua o la sabbia e panchetta realizzati con struttura in pino nordico impregnato a Sali in autoclave in conformità alle norme DIN 68800 e RAL e particolari di finitura in multistrato fenolico colorato.

Serie
Palafitte

Codice
38A5020

Altezza fuori terra: 36 cm
Area d'ingombro: 125x25 cm
Età d'uso consigliata: 2/6 anni

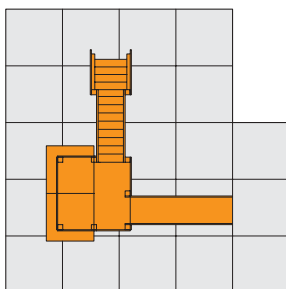


Panchetta



La foto e i disegni illustrati hanno carattere indicativo. AUG si riserva di apportare modifiche e miglioramenti agli articoli illustrati senza alcun preavviso.

Casetta



Casetta con ponte e scivolo adatta in particolare alla prima infanzia, realizzata con elementi in pino nordico impregnato in autoclave in conformità alle norme DIN 68800 e RAL e con pannelli sagomati in multistrato fenolico colorato. E' una proposta gioco completa e facilmente

Serie
Palafitte
38A312020
Codice

1 casetta con tetto a 2 falde, tavolino e due panchette
1 veranda con accesso allo scivolo e al ponticello
1 ponticello con pannelli di protezione a forma di onda
1 scala protetta da due grandi pannelli a orma di onda
1 scivolo con pista in acciaio inossidabile e sponde in multistrato fenolico

DATI DIMENSIONALI:
Altezza partenza scivolo: 90 cm
Altezza totale: 255 cm
Altezza caduta: 90 cm
Area d'ingombro: 300x320 cm
Spazio minimo: 600x530x255 cm
Area d'impatto: 24 mq
Età d'uso consigliata: 2/6 anni

Descrizione

Casetta

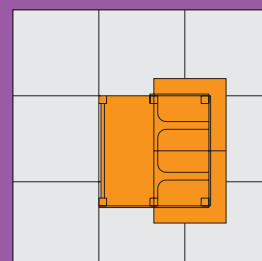


Proposta gioco particolarmente indicata per la prima infanzia; casetta colorata con davanzale in multistrato marino dotata di 2 panchette e tavolino. Favorisce giochi di socializzazione, interpretativi e di ruolo, stimolando la crescita psicologica del bambino.

Serie
Palafitte
Codice
38A3025

Altezza totale: 165 cm
Altezza caduta: 15 cm
Area d'ingombro: 130x130 cm
Spazio minimo: 430x430x180 cm
Area d'impatto: 18 mq
Età d'uso consigliata: 2/6 anni

Descrizione



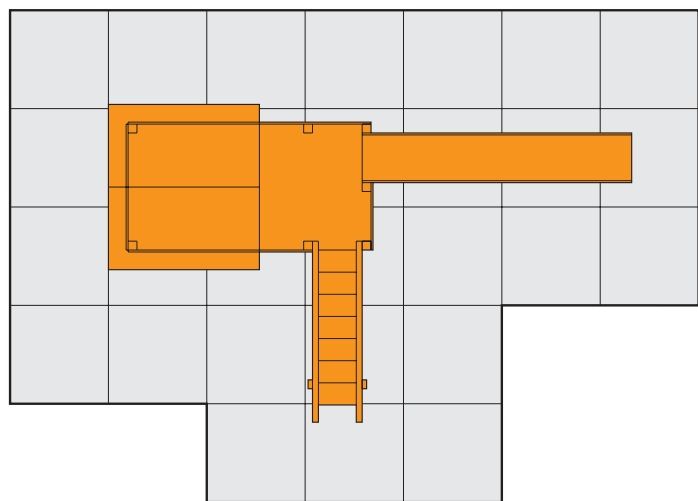
- 1 casetta con tetto a 2 falde, panchette e balcone
- 1 veranda con accesso allo scivolo
- 1 scala di salita a gradini con doppio corrimano di sicurezza
- 1 scivolo con pista in acciaio inossidabile e profili in multistrato
- 2 pannelli "onda" a piano terra

DATI DIMENSIONALI:

- Altezza partenza scivolo: 145 cm
- Altezza totale: 310 cm
- Altezza caduta: 145 cm
- Area d'ingombro: 505x300 cm
- Spazio minimo: 850x600x310 cm
- Area d'impatto: 55 mq
- Età d'uso consigliata: 3/8 anni



Gioco multiproposta realizzato con struttura in pino nordico impregnato in autoclave in conformità alle norme DIN 68800 e RAL ed elementi in multistrato fenolico colorato, questa proposta offre una zona di gioco a piano terreno e una al piano rialzato stimolando fantasiosi giochi interpretativi.

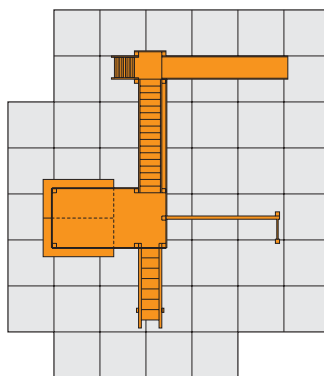


Le foto e i disegni riportati hanno carattere indicativo. AUG si riserva di apportare modifiche e migliorare agli articoli illustrati senza alcun preavviso.

Modulo



Proposta gioco multi- funzionale realizzata con elementi in pino nordico impregnato a pressione in autoclave in conformità alle norme DIN 68800 e RAL ed elementi in multistrato fenolico colorato; si compone di zone di gioco sia a livello terreno che al piano superiore con zone di sosta, zone di arrampicata e lo scivolo che ricorda la canoa pronta a solcare le onde del mare; offre occasione per giochi di ruolo e per esercizi ginnico sportivi stimolando lo sviluppo psicomotorio dei bambini di qualsiasi fascia d'età.



Le foto e i disegni riportati hanno carattere indicativo AUG si riserva di apportare modifiche e migliorie agli articoli illustrati senza alcun preavviso.

Serie
Palafitte

Codice
38AM4110

- 1 casetta con tetto a 2 falde, panchette e balcone
- 1 veranda con accesso al ponticello e allo scivolo
- 1 scala di salita a gradini con doppio corrimano di sicurezza
- 1 ponticello fisso con parapetti di protezione
- 1 scivolo con pista in acciaio inossidabile e profili in multistrato
- 1 scala con pioli in acciaio inox
- 1 rete di arrampicata a "spirale" con montanti di sostegno in legno
- 1 spalliera con pioli in acciaio inox larga 500 mm
- 3 pannelli onda a piano terra

DATI DIMENSIONALI:

- Altezza partenza scivolo: 145 cm
- Altezza totale: 310 cm
- Altezza caduta: 145/200 cm
- Area d'ingombro: 600x500 cm
- Spazio minimo: 900x860x310 cm
- Area d'impatto: 56 mq
- Età d'uso consigliata: 3/12 anni

Descrizione

Arrampicata



Serie
Palafitte

Codice
38A7020

- Altezza totale: 225 cm
- Altezza caduta: 200 cm
- Area d'ingombro: 70x250 cm
- Spazio minimo: 450x630x255 cm
- Area d'impatto: 26 mq
- Età d'uso consigliata: 5/12 anni

Descrizione

Serie
Palafitte

Codice
38AM4220

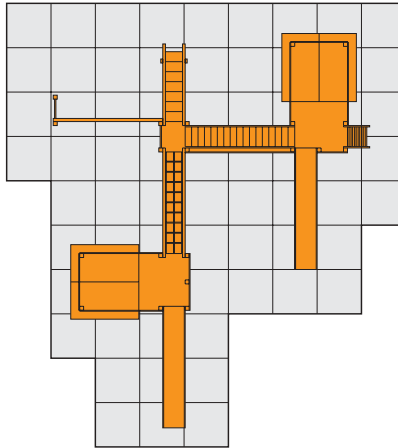
Descrizione

- 2 casette con tetto a 2 falde
arredata con panchine
- 1 scala di salita a pioli di acciaio
inox
- 1 torretta di arrivo
- 1 ponticello fisso con parapetti di
protezione
- 1 ponticello in corda
- 1 casetta con tetto a 2 falde
arredata con panchine e con
pavimento e panchette anche a
piano terra
- 2 scivolo con pista in acciaio inox
e sponde in multistrato
- 1 scala a gradini con corrimano di
sicurezza
- 1 rete verticale a spirale
- 1 spalliera verticale
- 7 pannelli "onda" a piano terra

DATI DIMENSIONALI:

- Altezza partenza scivolo: 145 cm
- Altezza totale: 310 cm
- Altezza caduta: 145/200 cm
- Area d'ingombro: 870x700 cm
- Spazio minimo: 1220x1050x310 cm
- Area d'impatto: 79 mq
- Età d'uso consigliata: 5/12 anni

Modulo



Grande e suggestiva proposta gioco realizzata con elementi in pino nordico impregnato a pressione in autoclave in conformità alle norme DIN 68800 e RAL ed elementi in multistrato fenolico colorato; offre differenti zone e tipologie di gioco con passaggi avventurosi e soste rinfancanti nelle casette prima di discese mozzafiato dagli scivoli "canoa"; stimola lo sviluppo psicomotorio del bambino favorendo occasioni di aggregazione e socializzazione nella massima sicurezza.

Serie
Palafitte

Codice
38AM4210

Descrizione

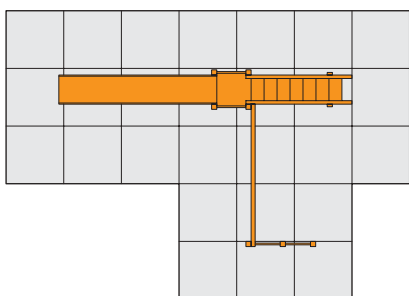
- Partenza scivolo: 145 cm
- Altezza totale: 310 cm
- Altezza caduta: 145/200 cm
- Area d'ingombro: 600x500 cm
- Spazio minimo: 950x850x310 cm
- Area d'impatto: 76 mq
- Età d'uso consigliata: 5/12 anni

Modulo



Le foto e i disegni riportati hanno carattere indicativo. AUG si riserva di apportare modifiche e migliorare agli articoli illustrati senza alcun preavviso.

Modulo



Gioco multifunzionale con struttura in pino nordico impregnato in conformità alle norme DIN 68800 e RAL, pannelli in multistrato marino colorati; presenta una zona di gioco "classica" con lo scivolo e una zona con diversi giochi di arrampicata.

Serie
Palafitte

Codice
38AT6111

- 1 scala di salita a gradini
- 1 torretta con tetto a due falde, piano di calpestio e barre di protezione laterali
- 1 scivolo con pista in acciaio e sponde in multistrato
- 1 rete verticale a "spirale"
- 1 spalliera con pioli in acciaio inox larga 500 mm e alta 2250 mm

DATI DIMENSIONALI:

- Altezza partenza scivolo: 145 cm
- Altezza totale: 330 cm
- Altezza caduta: 145/200 cm
- Area d'ingombro: 510x370 cm
- Spazio minimo: 860x720x330 cm
- Area d'impatto: 32 mq
- Età d'uso consigliata: 5/12 anni

Descrizione

Modulo



Serie
Palafitte

Codice
38AT6110

- Altezza partenza scivolo: 145 cm
- Altezza totale: 370 cm
- Altezza caduta: 145/265 cm
- Area d'ingombro: 420x420 cm
- Spazio minimo: 770x720x370 cm
- Area d'impatto: 26 mq
- Età d'uso consigliata: 5/12 anni

Descrizione

Serie
Palafitte

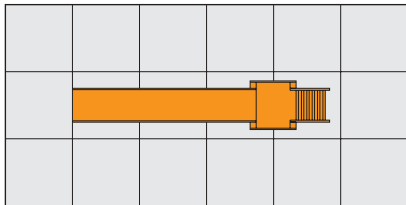
Codice
38AT6116

Descrizione

1 scala di salita con pioli in acciaio inox
1 torretta scoperta, con piano di calpestio e 2 pannelli laterali
1 scivolo con pista in acciaio inox e sponde in multistrato, completo di barra orizzontale in acciaio inox

DATI DIMENSIONALI:

Altezza partenza scivolo: 145 cm
Altezza totale: 215 cm
Altezza caduta: 145 cm
Area d'ingombro: 365x70 cm
Spazio minimo: 715x730x215 cm
Area d'impatto: 19 mq
Età d'uso consigliata: 3/8 anni



Scivolo con pista in acciaio inossidabile e struttura realizzata in pino nordico impregnato a pressione e pannelli colorati in multistrato fenolico con finitura coprente.

Le foto e i disegni riportati hanno carattere indicativo AUG si riserva di apportare modifiche e migliorie agli articoli illustrati senza alcun preavviso.

Serie
Palafitte

Codice
38A3020

Descrizione

Altezza totale: 175 cm
Altezza caduta: 70 cm
Area d'ingombro: 150x175 cm
Spazio minimo: 350x328x200 cm
Area d'impatto: 16 mq
Età d'uso consigliata: 2/6 anni

Casetta 3020



Casetta con struttura in pino e pannelli multistrato colorato. La tripla fila di panchette risulta particolarmente adatta a giochi di socializzazione.